

W. HÖFFMANN
BY C. BECHSTEIN



VISION V 175 & V 175 VARIO

Du möchtest deine musikalischen Visionen ausdrucks-
voll umsetzen? Dann eröffnet dir unsere Vision Serie
einzigartige Möglichkeiten. Ihre Flügel und Klaviere
sorgen solo mit fülligem, breit gefächertem Klang für
ein reichhaltiges Hörerlebnis. Als Tonspur ergänzen sie
Soundscapes, Kompositionen und Tracks um warme,
gesangliche Töne. Ob Studio, Bühne, Übungsraum oder
Zuhause: Wenn du viel mit deinem Klavier vorhast,

kannst du sicher sein, dass die Vision Serie es mitmacht
— dank ihrer zuverlässigen, stabilen Mechanik und
klimaresistenten Resonanzböden. Mit ihrem frischen, farbenreichen Ton, dem zuver-
lässigen und kontrollierbaren C. Bechstein Spielwerk
und einen klimaresistenten Resonanzböden bilden
W. Hoffmann Vision Flügel den Einstieg in Europäischen
Flügelbau.

- 
- 
- V 158
 - V 175
 - V 183
-
- Angenehmer und klarer europäischer Klang
-
- Stabile Zarge aus Hartholzlagen und Rastbalken aus
Kiefernholz
-
- Klimaresistenter Resonanzboden
-
- Zuverlässiges und kontrollierbares
C. Bechstein Spielwerk
-
- Traditionelles Gehäuse mit Klappenbremse und
Messingrollen
-
- C. Bechstein Design und Qualitätskontrolle
-
- 5 Jahre C. Bechstein Qualitätsgarantie

VISION V 175 & V 175 VARIO

W. Hoffmann Vision V 175 überzeugt mit wertiger Verarbeitung, europäischem Klangcharakter und einem musikalisch reifen Ton. Die warmen und seidigen Klangfarben und eine sanghafte Qualität lässt diesen Flügel in dieser Preisklasse besonders hervorstechen. Gefertigt in der modern ausgestatteten Produktionsstätte von C. Bechstein Europe in Tschechien, vereint der V 175 deutsche Ingenieurskunst mit sorgfältiger Handarbeit. Das Ergebnis ist ein ausdrucksstarker Flügel, der eine überzeugende Alternative zu Instrumenten mit asiatisch geprägtem Klangprofil bietet – und Spieler*innen durch hör- und fühlbare Qualität begeistert.

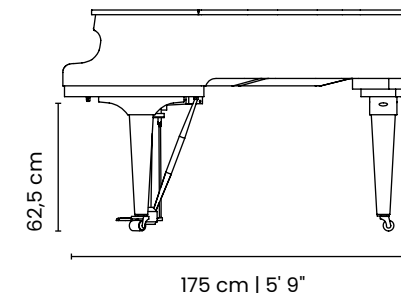
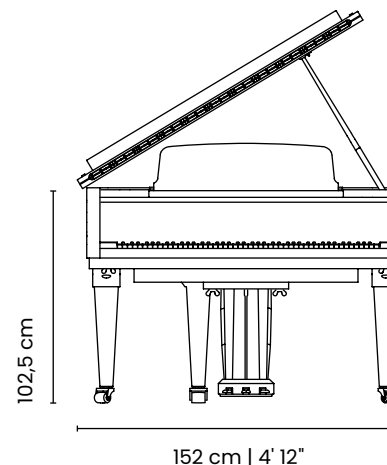
MASSE & GEWICHT	175 × 152 cm 318 kg + 3 kg VARIO Modul 5' 9" × 4' 12" 701,2 lbs + 6.6 lbs VARIO Modul
AUSFÜHRUNGEN	Schwarz poliert, weiß poliert
RESONANZBODEN	Klimaresilienter Resonanzboden aus massiver Bergfichte beidseitig verstärkt
MECHANIK & HAMMERKÖPFE	Original C. Bechstein Komponenten; Entwickelt und produziert von C. Bechstein
PEDALE	Piano (Una Corda), Sostenuto, Forte (Dämpfer)
TASTENBELÄGE	Ganzton: Griffiger Kunststoffbelag Halbton: Ebenholz
NOTENPULT	3-stufig verstellbar
DECKELSTÜTZE	2-teilig, Deckel voll oder leicht geöffnet

Die Instrumente der W. Hoffmann VISION VARIO-Linie bieten auf Wunsch zusätzlich digitale Möglichkeiten und eine Stummschaltfunktion.

**AKUSTISCHES
W. HOFFMANN INSTRUMENT**



**W. HOFFMANN
VISION VARIO-LINIE**



→ Erfahren Sie mehr zum Modell

VISION V 175 | KLANGKÖRPER

C. BECHSTEIN

Klimaresilienter Resonanzboden Resonanzboden aus massiver Bergfichte beidseitig mit 0,5 mm speziellem Resonanzbodenfurnier verstärkt, dessen Faserrichtung leicht (10°) von der Faserrichtung des Kerns abweicht.

Anders als bei herkömmlich laminierten Böden ist der Boden elastisch und schwingungsfreudig und gleichzeitig weniger empfindlich gegenüber Klimaschwankungen. Rippen aus massiver Bergfichte und Stege aus massiver Rotbuche mit Rotbuchendoppel.

ZARGE & WAND ①

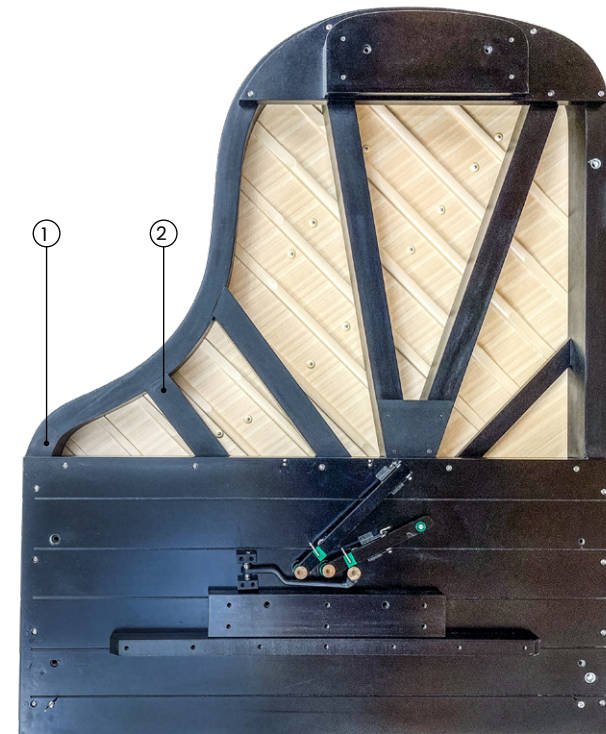
Die Zarge (Inner Rim) bildet das Bodenlager und wird ebenso wie die Außenwand (Outer Rim) aus mehreren durchgehenden Hartholzschichten verleimt und unterstützen den schwingenden Resonanzboden.

RAST ②

Vier stabil dimensionierte Rastenspreizen aus massivem Kieferlagenholz bilden das stabile Rückgrat des Flügels und absorbieren Biegekräfte des Gussrahmens. Der Damm und das darauf befindliche Bodenlager bestehen aus massiver Rotbuche. Die hochwertige klimastabile Bauart garantiert ein beeindruckendes Klangvolumen und eine hervorragende Stimmstabilität.

STIMMSTOCK

Hochwertiges Stimmstockmaterial aus kreuzweise verleimten und verdichteten Buchenfurnieren für gute und gleichmäßige Stimmbarkeit und Stimmhaltung (Delignit).



VISION V 175 | KLANGKÖRPER

STIMMNÄGEL

Hochwertige Stimmnägel aus vernickeltem Stahl, 6,9 mm × 64 mm. Ausgewogenes Drehmoment, geringe Torsion, gute Stimmbarkeit und Stimmhaltung, mit Plattendübeln.

GUSSRAHMEN ③

Um die enormen Zugkräfte abzufangen, sorgt der Gussrahmen für die nötige Stabilität. Dank sorgfältiger Dimensionierung und der traditionellen Technik des manuellen Sandformens wirkt der Gussrahmen ebenfalls klangunterstützend.

SAITENBEZUG

Die Saiten aus hochwertigem, reißfestem Klaviersaitendraht und wertvollem Kupferdraht wurden so berechnet, dass größtmögliche Saitenlängen, ausgeglichene Register mit harmonischem Teiltonaufbau sowie gute Stimmhaltung erreicht werden.

DUPLEXSYSTEM ④

Mitschwingende Saitenlängen erhöhen Farbe und Lebendigkeit des Tons. Das System besteht aus den vorderen Duplex-Saiten mit definiertem Winkel zur klingenden Länge für ein klares und farbiges Klangbild sowie den hinteren Duplex-Saiten, welche die harmonischen Obertöne der Saiten verstärken.





VISION V 175 | W. HOFFMANN VISION VARIO-LINIE

Die Instrumente der W. Hoffmann Vision VARIO-Linie sind um die C. Bechstein Connect Technologie, die Stummschaltung ① und die digitale Tonerzeugung ergänzt. Das Soundmodul bietet zwei Kopfhörerausgänge und Audio-I/O auf HiFi-Niveau.

Die Connect Technologie scannt die Klaviatur und Pedale des Instruments in hoher Auflösung und verbindet es via Bluetooth mit den gängigen Apps. Das authentische Spielgefühl des akustischen Instruments bleibt erhalten.

BEDIENUNG ②

Einfache Bedienung mit nur einer Taste. Ein kurzer Tastendruck wechselt zum nächsten Klang-Favorit, durch Drehen wird die Lautstärke präzise geregelt und in Kombination mit der Klaviatur lässt sich vieles mehr direkt am Instrument konfigurieren.

KOPFHÖRER ③

Der C. Bechstein Kopfhörer wurde eigens für die VARIO Silent-Systeme entwickelt. Eine hohe Klangtreue beim Klavierspiel und optimaler Tragekomfort zeichnen ihn aus.

KLANG

Der digitale Klang des C. Bechstein Concert D-282 bietet einen weiten dynamischen Umfang und ein bemerkenswert differenziertes Klangspektrum.

Vollste Orchestralität und klare Zeichnung über alle Register ermöglichen höchsten künstlerischen Ausdruck.



VISION V 175 | W. HOFFMANN VISION VARIO-LINIE

PREMIUM-HAMMERSTOPPLEISTE ④

Die Leiste stoppt die Hämmer kurz vor den Saiten ab und das akustische Piano verstummt. Die natürliche Spielart und der präzise, kontrollierbare Anschlag bleiben dabei erhalten.

DIE VARIO APP ⑤

Die VARIO App für iOS/iPadOS und Android ist Einrichtungs- und Steuerzentrale für das Spielen im Stummschaltungs-Modus.

BLUETOOTH-MIDI

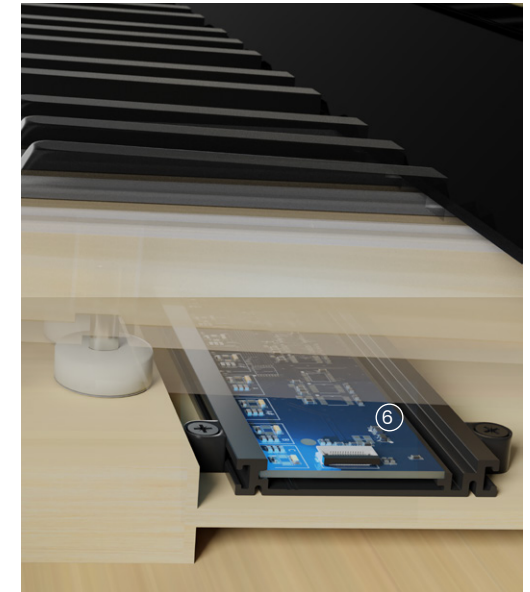
Verbindung von Smartphones, Tablets oder Notebooks via Bluetooth mit dem Piano und gängigen Apps zum Lernen, Spielen oder Komponieren.

SENSORTECHNOLOGIE ⑥

Optische Sensoren erfassen berührungslos feinste Nuancen in den Bewegungen der Tasten und Pedale – und bieten somit auch digital perfekte Kontrolle von Dynamik, Artikulation und Agogik. Infrarot-Sensorik mit mehr als 200.000 Messungen pro Sekunde und Berechnung der Tastengeschwindigkeit alle 400 Mikrosekunden.

NACHRÜSTUNG

Das akustische W. Hoffmann Vision Instrument kann mit einem C. Bechstein Connect, Connect Pro und einem VARIO duet nachgerüstet werden. Das W. Hoffmann Vision VARIO ist nicht nachrüstbar.



VISION V 175 | TECHNISCHE DATEN

MASSE, GEWICHTE, FARBEN

Maße 175 cm | 5' 9" x 152 cm | 4' 12" x 102,5 cm

Nettogewicht 318 kg | 701,2 lbs + 3 kg | 6.6 lbs VARIO Modul

Farben Schwarz poliert, weiß poliert

KLANGKÖRPER

Resonanzboden

Material Klimaresilienter Resonanzboden aus massiver Bergfichte beidseitig verstärkt

Profil 8 mm

Rippen

Anzahl 12

Material Die Rippen sind aus ausgesuchter massiver Bergfichte gefertigt

Abspitzung Rippen Abspitzung vor dem Aufleimen auf den Resonanzboden

Steg

Stegkörper Buche massiv

Stegdoppel Buche massiv, Schichtholz im Diskant

Rastspreizen

Anzahl 3

Material Kiefer

Maße 65 mm x 100 mm

Damm Buche massiv

Verbindung Spreize und Zarge Hartholz Dübel

Position der Plattenbolzen Zwei Stützbolzen verbinden Platte und Rastspreize

Stimmstock Kreuzverleimtes, hartes Holz mit großer Stabilität und Drehmoment für eine stabile und dauerhafte Stimmung (Delignit).

Stimmnägel 6,9 mm Durchmesser, 64 mm lang, vernickelt, mit Plattendübeln

Gussrahmen Grauguss im Sandgussverfahren hergestellt; gebohrt und gefräst mit CNC-Technologie.

Anzahl der Töne in Bass / Mitte / Diskant 27 / 32 / 29

Agraffen

Material Messing

Anzahl Bass 27

Anzahl Mittellänge 32

Diskant Kapodaster

Anzahl umspinnene Saiten

einsaitige Chore 13

zweisaitige Chore 14

Längste Saite Mittellage 1.150 mm

VISION V 175 | TECHNISCHE DATEN

Duplexsystem vorn	Im Diskant
Duplexsystem hinten	Im Diskant
Tonglocke	Keine Tonglocke
SPIELWERKE	
Tastenbelag Ganzton	Kunststoff
Tastenbelag Halbton	Kunststoff
Tastenmaterial	Ausgesuchte Fichte, für reibungsreduzierten Lauf ausgerüstete stabile Filzgarnierungen
Gesamtlänge Taste 1	504mm
Gesamtlänge Taste 88	504mm
Vorderhebel / Hinterhebel Taste 1	252,5 / 127,5 mm
Vorderhebel / Hinterhebel Taste 88	252,5 / 127,5 mm
Klaviaturrahmen	Fichte mit Hartholz-Einleimern für stabilen Sitz der Stifte
Stuhlrahmen	Fichte massiv beidseitig mit Fichte furniert
Klaviaturführung	Einstellbare Messing Klaviaturführung
Mechanik	
Gestell	Traditionelle Mechanik mit Holzprofilleisten
Teile	Weißbuche
Niedergewicht	Bass: 52g Mitte: 50g Diskant: 48g (+/- 2g)
Aufgewicht	Bass: 23g Mitte: 25,5g Diskant: 28g (+/- 2g)
3 Pedale	Piano (Una Corda), Sostenuto, Forte (Dämpfer)

HAMMERKÖPFE	
Hersteller	C. Bechstein Pianofortemanufaktur, Seifhennersdorf, Sachsen, Deutschland
Kern Holzart	Ahorn
NOTENPULT	
Positionen	3-stufig verstellbar
DECKEL	
Deckelstütze/ Deckelpositionen	2-teilig, Deckel voll oder leicht geöffnet
KLAPPE	
Klappenbremse	Klappenbremse in der Klappe
Schloss	Schloss für Tastenklappe und Deckel
ROLLEN	
Einzel-, Doppelrolle, Bremsen	Messing Doppellenkrolle
Durchmesser	50mm
HERSTELLER	
Hersteller	C. Bechstein Europe, Hradec Kralove, Tschechische Republik
Qualitätskontrolle	Endabnahme durch C. Bechstein Klavierbauer und Konzerttechniker
Garantie	5 Jahre Herstellergarantie durch C. Bechstein, Deutschland

MADE IN EUROPE

Seit dem 19. Jahrhundert sind die W. Hoffmann Instrumente für ihren singenden, farbenreichen Sound berühmt. Für einen solchen Klang gibt es keine Abkürzungen, keine Tricks. Er braucht die Handwerkskunst herausragender Manufakturen.

Darum entstehen die W. Hoffmann Instrumente nach den hohen C. Bechstein Standards in der traditionellen tschechischen Klavierbaustadt Hradec Králové in Böhmen (Bohemia).

Im Austausch von Ideen, Know-how und Inspirationen über die Landesgrenzen hinweg werden die Instrumente immer weiter perfektioniert. So erhalten alle W. Hoffmann Flügel Hammerköpfe aus der modellspezifischen Eigenfertigung von C. Bechstein. Made in Europe steht nicht nur für einen Ort, sondern für eine Verbundenheit, die Einzigartiges möglich macht.

THE SOUND OF EUROPE

IMPRESSUM

© 2026 C. Bechstein Sales & Service GmbH
Kantstraße 17 | 10623 Berlin
Telefon: +49 (0)30 226 05 59 59
welcome@bechstein.com

www.bechstein.com

-  bechstein.official
-  bechstein.official
-  C. Bechstein

BILDER: C. Bechstein Archiv & Jan Philipp Welchering

Technische Änderungen für alle Modelle in Bezug auf die akustische Anlage, das Gehäuse, die Fuß- und Lyragestaltung, die Ausführungen und die Maße sind C. Bechstein vorbehalten.